

basti.



Gebrauchsanleitung.

basti. Die vielfältige Bade- und Duschieliege.


schuchmann®

Vielen Dank.



Sehr geehrte Kundin, sehr geehrter Kunde,

an dieser Stelle möchten wir Ihnen für das entgegengebrachte Vertrauen und den Erwerb unseres Produkts danken. Wir möchten Sie bitten, vor der ersten Inbetriebnahme des Produkts, die Gebrauchsanleitung aufmerksam durchzulesen und zu beachten. Berücksichtigen Sie bitte, dass Hinweise und Darstellungen in dieser Gebrauchsanleitung auf Grund der Ausstattung von Ihrem Produkt abweichen können. Technische Änderungen behalten wir uns vor.

Wichtige Information!

Stellen Sie sicher, dass diese Gebrauchsanleitung bei dem Produkt verbleibt.

Ihr **schuchmann**-Team



1. Vorbereitung.	05
1.1 Auslieferung.....	05
1.2 Sicherheitsmaßnahmen vor dem Gebrauch.....	05
1.3 Sicheres Entsorgen.....	05
1.3.1 Verpackung.....	05
1.3.2 Produkt.....	05
1.4 Anbringungsort der Gebrauchsanleitung.....	06
2. Produktbeschreibung.	06
2.1 Materialinformationen.....	06
2.2 Transport / Handhabung.....	06
2.3 Anwendungsbereiche, bestimmungsgemäße Verwendung.....	06
2.3.1 Indikation.....	06
2.3.2 Kontraindikation.....	07
2.4 Nicht bestimmungsgemäße Verwendung / Warnhinweise.....	07
2.5 Ausstattung Grundmodell.....	08
2.6 Auflistung Zubehör.....	08
2.7 Produktübersicht.....	08
3. Einstellungen.	09
3.1 Rückenlehne.....	09
3.2 Kopfstütze.....	09
3.3 Unterschenkelauflage.....	09
3.4 Brust- und Beingurt.....	10
4. Zubehör.	10
4.1 Kopfführungspolster.....	10
4.2 Zusätzlicher Bezug.....	10
4.3 Zusätzlicher Haltegurt.....	11
4.4 Untergestell Duschieliege.....	11
4.5 Einstellung des Untergestells.....	12
5. Reinigen und Instandhalten.	14
5.1 Reinigen und Desinfizieren.....	14
5.1.1 Reinigung.....	14
5.1.2 Desinfektion.....	14
5.2 Instandhaltung.....	14
5.3 Wartung.....	14
5.4 Ersatzteile.....	15
5.5 Nutzungsdauer und Wiedereinsatz.....	15
6. Technische Daten.	16
6.1 Maße Bade- und Duschieliege.....	16
6.2 Maße Untergestell.....	17
7. Gewährleistung.	17



8. Identifizierung.	18
8.1 EU Konformitätserklärung.....	18
8.2 Seriennummer / Herstellungsdatum	19
8.3 Produktversion	19
8.4 Ausgabe des Dokuments	19
8.5 Name und Adresse des Herstellers, ausliefernder Fachhändler	19

1. Vorbereitung.

1.1 Auslieferung

Bitte überprüfen Sie das Produkt bei Erhalt auf Vollständigkeit, Fehlerfreiheit und achten Sie auf eventuelle Transportschäden. Überprüfen Sie die Ware in Gegenwart ihres Überbringers. Sollten Transportschäden auftreten, veranlassen Sie bitte eine Bestandsaufnahme (Feststellung der Mängel) in Gegenwart des Überbringers. Senden Sie bitte eine schriftliche Reklamation an den zuständigen Fachhändler.

1.2 Sicherheitsmaßnahmen vor dem Gebrauch

Die korrekte Benutzung des Produkts erfordert eine genaue und sorgfältige Einweisung des Anwenders bzw. der Begleitperson. Wir möchten Sie bitten, vor der ersten Inbetriebnahme des Produkts, die Gebrauchsanleitung aufmerksam durchzulesen und zu beachten. Es besteht die Möglichkeit, dass sich Produktteile, die mit der Haut in Berührung kommen können, durch Sonneneinstrahlung aufheizen. Je nach Länge und Intensität der Sonneneinstrahlung können die Oberflächen einzelner Teile über 41°C steigen und damit bei direktem Hautkontakt zu leichten Verbrennungen führen. Decken Sie daher diese Stellen ab oder schützen Sie das Gerät vor direkter Sonneneinstrahlung.

1.3 Sicheres Entsorgen

Zur Erhaltung und zum Schutz der Umwelt, der Verhinderung von Umweltverschmutzung, und um die Wiederverwertung von Rohstoffen (Recycling) zu verbessern, beachten Sie bitte die Entsorgungshinweise der **Punkte 1.3.1** und **1.3.2**.

1.3.1 Verpackung

Die Verpackung des Produkts sollte für einen eventuell später notwendigen Transport aufbewahrt werden. Falls Sie das Produkt zur Reparatur oder im Gewährleistungsfall zu uns zurückschicken müssen, verwenden Sie bitte nach Möglichkeit den Originalkarton, damit das Produkt optimal verpackt ist. Führen Sie ansonsten die Verpackungsmaterialien nach ihrer Art dem Recycling zu.



Lassen Sie die Verpackungsmaterialien nicht unbeaufsichtigt, da sie mögliche Gefahrenquellen sind.

1.3.2 Produkt

Führen Sie nach Ablauf des Produktlebenszyklus die für das Produkt verwendeten Rohstoffe nach ihrer Art dem Recycling zu (siehe Materialinformation unter **Punkt 2.1**).



1. Vorbereitung.

1.4 Anbringungsort der Gebrauchsanleitung

Bewahren Sie die Gebrauchsanleitung sorgfältig auf und stellen Sie sicher, dass diese bei einem möglichen Wiedereinsatz beim Produkt verbleibt. Bei Verlust der Gebrauchsanleitung kann jederzeit eine aktuelle Version unter www.schuchmann.de heruntergeladen werden.

2. Produktbeschreibung.

2.1 Materialinformationen

Der Hauptrahmen ist aus Edelstahl gefertigt, korrosionsfrei und pulverbeschichtet. Die Rahmen der Rücken- und Kopflehne sowie der Unterschenkelaufgabe bestehen aus Aluminium, sind korrosionsfrei und schwarz pulverbeschichtet. Der Innenaufbau der Rastergelenke und die Bowdenzüge sind aus Edelstahl und korrosionsfrei. Der abnehmbare und waschbare Netzbezug besteht zu 100% aus Polyester.

2.2 Transport / Handhabung

Aufgrund des geringen Eigengewichts lässt **basti.** sich problemlos handhaben. Sie können die Badeliege an jeder beliebigen Stelle anheben. Um die Badeliege zu transportieren, bringen Sie alle Einstellungen auf das kompakteste Maß.

2.3 Anwendungsbereiche, bestimmungsgemäße Verwendung

Die Bade- und Duschieliege **basti.** ist ein Medizinprodukt der Risikoklasse 1 und eignet sich ausschließlich für den Einsatz in Badewannen, Duschen, im Sandkasten und am Strand. Sie unterstützt Anwender, die nicht frei sitzen können, und bietet zusätzlichen Halt durch Haltegurte. Eine andere oder darüber hinausgehende Benutzung gilt als nicht bestimmungsgemäß.

2.3.1 Indikation

Die Bade- und Duschieliege **basti.** eignet sich für:

- Anwender, denen es unmöglich ist aufgrund von Funktionsstörung der unteren Extremität mit erheblich eingeschränkter oder vollständig aufgehobener Beweglichkeit der Gelenke in der Badewanne zu sitzen oder zu liegen
- Anwender mit Einschränkung der muskulären Kraft der unteren Extremität
- Anwender mit einer Schädigung des Nervensystems, Schädigung neuromuskuloskeletaler Funktionen

2. Produktbeschreibung.

- Anwendern mit Schädigung der bewegungsbezogenen Funktion und/oder Muskelfunktion und/oder bei Schädigung der neurologischen Funktion
- Anwender mit Bewegungsmuster mit erheblich eingeschränkter oder aufgehobener Rumpfkontrolle bzw. eingeschränkter oder aufgehobener Körperkontrolle

2.3.2 Kontraindikation

Generell sollte die Indikation von ärztlich-orthopädischer Seite begleitet werden. Deshalb sollte vor einer Versorgung diesbezüglich abgeklärt werden, ob Kontraindikationen bezüglich des Patienten bestehen. Generell ist jede Art von Schmerzen eine Kontraindikation.



2.4 Nicht bestimmungsgemäße Verwendung / Warnhinweise

- Achten Sie darauf, dass die Bade- und Duschieliege nur von einem Anwender genutzt wird.
- Lassen Sie den Anwender niemals unbeaufsichtigt auf der Bade- und Duschieliege sitzen.
- Die korrekte Benutzung der Bade- und Duschieliege erfordert eine genaue und sorgfältige Einarbeitung des behandelnden Betreuers.
- Die max. Belastung (siehe **Punkt 6.1**) darf nicht überschritten werden.
- Verwenden Sie die Bade- und Duschieliege nicht mit defekten, verschlissenen oder fehlenden Teilen.
- Aus Gründen des Brandschutzes darf die Bade- und Duschieliege nicht in die Nähe eines offenen Feuers oder einer anderen starken Wärmequelle wie Elektro- oder Gasheizgeräten gestellt werden.
- Verwenden Sie nur Zubehör und Ersatzteile der Firma Schuchmann, da Sie anderenfalls die Sicherheit des Anwenders gefährden.
- Verwenden Sie die Bade- und Duschieliege nur, wenn alle Bauteile korrekt angebracht und eingestellt sind.
- Die Bade- und Duschieliege ist nicht zum Transport von Personen geeignet.
- Anwender, die über eine Leseschwierigkeit verfügen, müssen sich die Gebrauchsanleitung vorlesen lassen, um den Umgang mit der Badeliege zu verstehen.



2. Produktbeschreibung.

2.5 Ausstattung Grundmodell

- Gestell, schwarz pulverbeschichtet
- abnehmbarer und waschbarer Bezug
- Rücken-, Knie- und Kopfwinkelverstellung
- Brustgurt

2.6 Auflistung Zubehör

- Kopfführungspolster, verstellbar mit Klettverschluss
- zusätzlicher Haltegurt, verstellbar mit Klettverschluss für den Brust- oder Beckenbereich
- Untergestell Duschliege, fahrbar mit 4 bremsbaren Rollen
- Bezug mit Beckenmulde und einstellbarer Tuberkante

2.7 Produktübersicht

Die untenstehende Abbildung soll Ihnen die Bezeichnung der wichtigsten Bauteile zeigen, sowie die Begriffe, die Sie beim Lesen dieser Gebrauchsanleitung wiederfinden.



**Rückenwinkel-
verstellung**



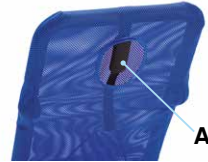
Beingurt

3. Einstellungen.

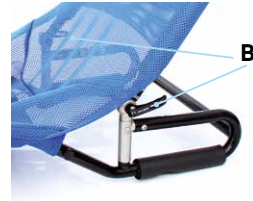
Mit **basti.** wird jede Dusch- und Badesituation zum Kinderspiel. Dank der Rücken- und Kniewinkelverstellung kann sie optimal in die gewünschte und für den Anwender bequeme Position gebracht werden. Mittels des abklappbaren Kopfteils wird das Haarwaschen mühelos und aufgrund der niedrigen Sitzhöhe bedarf es beim Baden nur einer geringen Wassermenge.

3.1 Rückenlehne

Die Rückenlehne kann von 90° bis 180° eingestellt werden. Bei **basti.** Gr. 1 bis 3 ziehen Sie an der Rückseite der Rückenlehne an der Schlaufe (**A**) und bringen die Rückenlehne in die gewünschte Position. Nach der Positionierung lassen Sie die Schlaufe los und vergewissern sich, dass die Rastergelenke eingerastet sind.

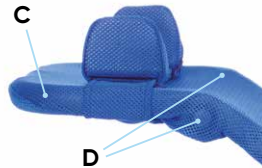


Bei Gr. 4 lösen Sie die beiden Edelstahlrastergelenke (**B**), um die Rückenlehne zu verstellen.



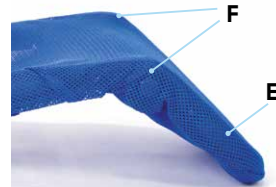
3.2 Kopfstütze

Die Kopfstütze (**C**) kann von 0° bis 90° eingestellt werden. Drücken Sie gleichzeitig die beidseitigen Druckknöpfe (**D**) und bringen die Kopfstütze in die gewünschte Position. Nach der Positionierung lassen Sie die Druckknöpfe los und vergewissern sich, dass die Rastergelenke eingerastet sind.



3.3 Unterschenkelauflage

Die Unterschenkelauflage (**E**) kann zwischen 0° und 90° eingestellt werden. Drücken Sie gleichzeitig die beidseitigen Druckknöpfe (**F**) und bringen die Unterschenkelauflage in die gewünschte Position. Nach der Positionierung lassen Sie die Druckknöpfe los und vergewissern sich, dass die Rastergelenke eingerastet sind.



Nach jeder Einstellung müssen die Rastergelenke einrasten!



3. Einstellungen.

3.4 Brust- und Beingurt

Um den Brust- bzw. Beingurt (A) anzubringen, schlingen Sie diesen an der gewünschten Position um die Badeliege und befestigen ihn mittels des Klettverschlusses von hinten. Die Breite des Gurtes lässt sich über zusätzliche Klettverschlüsse an den Seiten einstellen.



4. Zubehör.

Einstellungen und Verstellungen am Produkt oder dem Zubehör dürfen lediglich von Personen vorgenommen werden, die eine entsprechende Einweisung durch einen Medizinprodukteberater erhalten haben. Dabei ist darauf zu achten, dass sich bei Einstellungen und Verstellungen jeglicher Art keine Extremitäten von Anwender oder Nutzer im ein- / verstellbaren Bereich befinden, um das Verletzungsrisiko zu minimieren.

4.1 Kopfführungspolster

- verstellbar
- mit Klettverschluss

Anbringung

Um das Kopfführungspolster (B) anzubringen, schlingen Sie den Gurt an der gewünschten Position um die Kopfstütze und befestigen ihn mittels des Klettverschlusses von hinten. Die beiden Kopfführungspolster lassen sich horizontal verstellen.



4.2 Zusätzlicher Bezug

- mit Beckenmulde
- mit einstellbarer Tuberkante
- mit Klettverschluss

4. Zubehör.

Die Beckenmulde (**A**) stabilisiert zusätzlich den Sitz von kleineren Anwendern und bildet die Basis für ein aufrechtes Sitzen. Die verstellbare Tübeckante (**B**) definiert darüber hinaus die Sitzfläche.

Anbringung

Bringen Sie die Rückenlehne in eine annähernd parallele Position zur Sitzfläche und ziehen den Bezug über das Gestell. Befestigen Sie ihn mittels des Klettverschlusses unterhalb der Sitzfläche.



Achten Sie darauf, dass die Klettverschlüsse verschlossen sind!

4.3 Zusätzlicher Haltegurt

- verstellbar
- mit Klettverschluss
- für den Brust- oder Beckenbereich

Anbringung

Um den zusätzlichen Haltegurt (**A**) anzubringen, schlingen Sie diesen an die gewünschte Position um das Gestell und befestigen ihn mittels des Klettverschlusses.

4.4 Untergestell Duschliege

- fahrbar
- mit 4 bremsbaren Rollen
- Breite gesamt: 57 cm
- Liegehöhe: 61* - 66 cm
- Länge gesamt: 92 cm

* in Kombination mit dem Bezug mit Beckenmulde

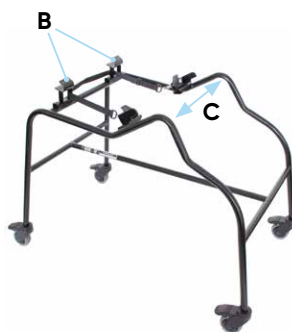


4. Zubehör.

Anbringung auf das Untergestell

Stecken Sie die hintere Querstange (A) der Badeliege zuerst in die hinteren Aufnahmen (B) und dann in die Rastaufnahmen des Untergestells (C). Bewegen Sie die Badeliege und vergewissern Sie sich, dass diese in dem Untergestell korrekt eingerastet sind. Die Aufnahmen (B+C) sind in der Breite verstellbar und können so den jeweiligen Größen angepasst werden (siehe **Punkt 4.5**).

Zum Herausnehmen der Badeliege **basti.** muss nur das Zugband (D) gezogen werden und die Badeliege mit der anderen Hand herausgenommen werden.



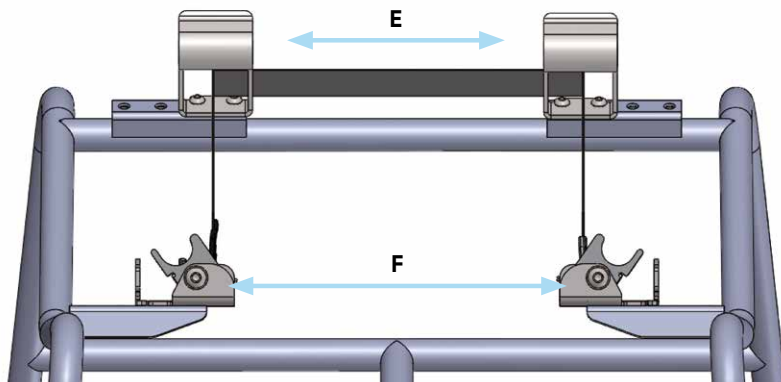
Achten Sie darauf, dass die Klettverschlüsse verschlossen sind!

4.5 Einstellung des Untergestells

Die hinteren Aufnahmen (E) und die Rastaufnahmen (F) müssen für die jeweiligen Größen der **basti.** in verschiedenen Positionen angebracht werden.

Einstellung für Bade- und Duschliese **basti. Größe 1**

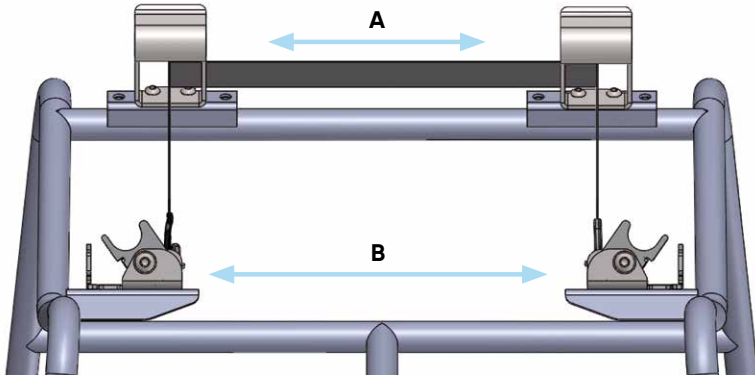
Für die Größe 1 bringen Sie die Aufnahmen (E) und die Rastaufnahmen (F) in folgende Positionen:



4. Zubehör.

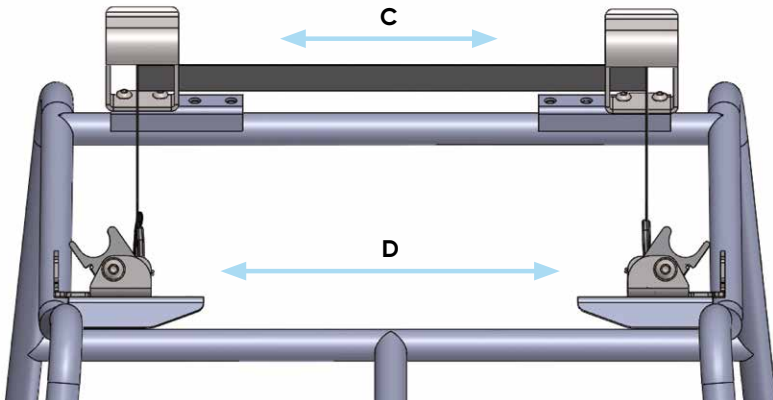
Einstellung für Bade- und Duschiiegen bästi. Größe 2+3

Für die Größen 2+3 bringen Sie die Aufnahmen (A) und die Rastaufnahmen (B) in folgende Positionen:



Einstellung für Bade- und Duschiiegen bästi. Größe 4

Für die Größe 4 bringen Sie die Aufnahmen (C) und die Rastaufnahmen (D) in folgende Positionen:



5. Reinigen und Instandhalten.

5.1 Reinigen und Desinfizieren

5.1.1 Reinigung

Alle Rahmenelemente bitte regelmäßig mit einem Schwamm oder feuchtem Tuch reinigen, insbesondere Wassertropfen sollten entfernt werden. Bei stärkeren Verschmutzungen sollte die Reinigung mit einem milden Haushaltsreiniger erfolgen. Wichtig ist ein gründliches Trocknen der gereinigten Stellen.

Alle Stoffe, die nicht abgenommen werden können, können mit einem feuchten Tuch abgewischt werden. Bei allen abnehmbaren Stoffen beachten Sie bitte die eingenähten Pflegeetiketten (wie z. B. **A+B**) an dem jeweiligen Element.

Beachten Sie bitte auch unsere allgemeinen Reinigungs- und Hygienehinweise. Diese finden Sie auf www.schuchmann.de/mediathek.



5.1.2 Desinfektion

Zur Flächendesinfektion der Metall- und Kunststoffteile können verschiedene Produkte eingesetzt werden.

Flüssige Desinfektionsmittel gibt es als fertige Lösung, die aufgesprüht und mit einem weichen Tuch gleichmäßig aufgetragen werden. Alternativ können auch mit Desinfektionsmittel vorgetränkte Tücher verwendet werden, mit denen die Produkte flächendeckend abgewischt werden. In beiden Fällen muss auf eine vollständige Benetzung geachtet werden. Eine Desinfektion in vollautomatischen Desinfektionsanlagen ist ebenfalls möglich und empfehlenswert.

Die Einwirkzeiten können variieren und sind den Herstellerangaben der verwendeten Mittel zu entnehmen.

5.2 Instandhaltung

Bitte führen Sie eine tägliche Sichtprüfung durch und kontrollieren regelmäßig das Produkt auf Risse, Brüche, fehlende Teile und Fehlfunktionen. Bitte wenden Sie sich bei einem Defekt oder einer Fehlfunktion direkt an den ausliefernden Fachhändler (siehe **Punkt 8.5**).

5.3 Wartung

Das Produkt ist wartungsfrei.

5. Reinigen und Instandhalten.

5.4 Ersatzteile

Verwenden Sie nur Original-Zubehör und Original-Ersatzteile der Firma Schuchmann, da Sie anderenfalls die Sicherheit des Anwenders gefährden und die Gewährleistung erlischt.

Für eine Ersatzteilbestellung wenden Sie sich bitte unter Angabe der Seriennummer des Produkts an den ausliefernden Fachhändler (siehe **Punkt 8.5**). Notwendige Ersatzteile und Zubehör dürfen lediglich durch geschultes Personal montiert werden.

5.5 Nutzungsdauer und Wiedereinsatz

Die zu erwartende Nutzungsdauer unseres Produktes, in Abhängigkeit von der Nutzungsintensität und Anzahl der Wiedereinsätze, beträgt bis zu „8“ Jahren, wenn die Nutzung in Übereinstimmung mit den Angaben in dieser Gebrauchsanweisung erfolgt. Das Produkt kann über diesen Zeitraum hinaus verwendet werden, wenn es sich in einem sicheren Zustand befindet. Die zu erwartende Nutzungsdauer bezieht sich nicht auf Verschleißteile wie z.B. Laufräder, Gasdruckfedern,... . Die Wartung und Beurteilung des Zustandes und gegebenenfalls der Wiedereinsatzbarkeit obliegt dem Fachhandel.

Das Produkt ist für den Wiedereinsatz geeignet. Bitte führen Sie vor Weitergabe die unter **Punkt 5.1** genannten Reinigungs- und Desinfektionshinweise aus. Begleitpapiere wie z. B. diese Gebrauchsanleitung sind Bestandteil des Produkts und müssen an den neuen Nutzer übergeben werden. Für den Wiedereinsatz ist keine vorherige Demontage vorgesehen. Im Falle einer Lagerung ist es empfehlenswert, das Produkt zur Platzersparnis auf das kompakteste Maß einzustellen.

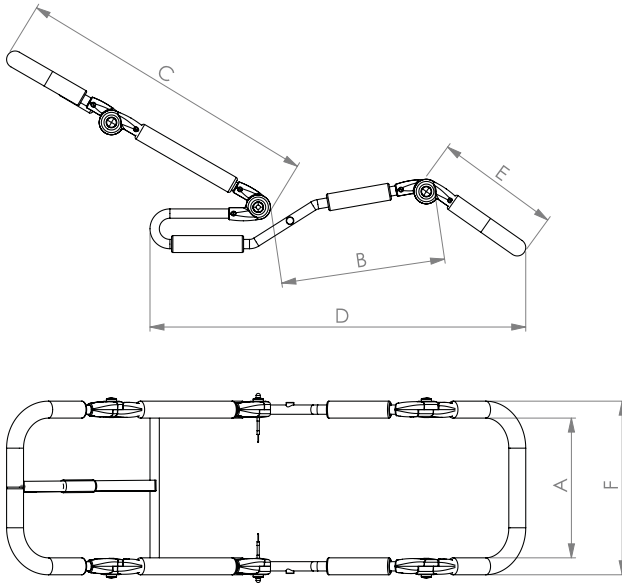


Sollte es während der Nutzungsdauer bei der bestimmungsgemäßen Verwendung des Produkts zu einem schwerwiegendem Vorkommnis kommen, ist dies unverzüglich dem Hersteller und der zuständigen Behörde zu melden.



6. Technische Daten.

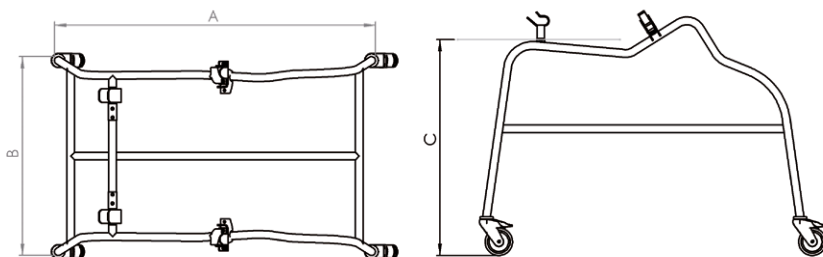
6.1 Maße Bade- und Duschielie



		Gr. 1	Gr. 2	Gr. 3	Gr. 4
A	Sitzbreite	30 cm	35 cm	35 cm	40 cm
B	Sitztiefe	30 cm	34 cm	38 cm	44 cm
C	Rückenhöhe	45 cm	61 cm	71 cm	82 cm
D	Länge Standfläche	69 cm	74 cm	88 cm	93 cm
E	Unterschenkellänge	19 cm	20 cm	28 cm	28 cm
F	Breite gesamt	36 cm	41 cm	41 cm	46 cm
	Rückenwinkel	90° - 180°	90° - 180°	90° - 180°	90° - 180°
	Kniewinkel	0° - 90°	0° - 90°	0° - 90°	0° - 90°
	Kopfstützwinkel	0° - 90°	0° - 90°	0° - 90°	0° - 90°
	Sitzhöhe	0* / 5 cm	0* / 5 cm	0* / 5 cm	0* / 5 cm
	max. Belastung	35 kg	45 kg	55 kg	75 kg
	Gewicht	4 kg	4,1 kg	4,3 kg	4,8 kg
*in Kombination mit dem Bezug mit Beckenmulde					

6. Technische Daten

6.2 Maße Untergestell



A	Länge	92 cm
B	Breite	57 cm
C	Sitzhöhe mit Untergestell	61* / 66 cm
	*in Kombination mit dem Bezug mit Beckenmulde	

7. Gewährleistung.

Bei allen Produkten gilt die zweijährige gesetzliche Gewährleistungsfrist. Diese beginnt mit der Ablieferung bzw. der Übergabe der Ware. Tritt innerhalb dieser Zeitspanne an der von uns gelieferten Ware nachweislich ein Werkstoff- oder Fabrikationsfehler auf, werden wir bei frachtfreier Rücksendung an uns, den angezeigten Schaden sichten und gegebenenfalls kostenlos und nach unserer Wahl nachbessern oder neu liefern.



8. Identifizierung.

8.1 EU Konformitätserklärung



schuchmann®

EU Konformitätserklärung

EU Declaration of Conformity



Firma / Company Schuchmann GmbH & Co. KG
 Rudolf-Runge-Str. 3 · 49143 Bissendorf · Deutschland / Germany
 Tel. +49 (0) 5402 / 40 71 00 · Fax +49 (0) 5402 / 40 71 109

erklärt in alleiniger Verantwortung, dass das nachfolgend genannte Produkt der Risikoklasse 1
declares under our sole responsibility that the following product(s) of Class 1 Medical Devices

„basti.“ Bade- und Duschieliege / *bathing and shower bench*

Art.-Nr. / Item-No.: 56 01 000, 56 02 000, 56 03 000, 56 04 000

Basis UDI-DI / Basic UDI-DI: 4251040200004000560XXXXBV

den einschlägigen Bestimmungen der im folgenden aufgeführten Richtlinien und Standards entspricht:
is / are in conformity with the requirements of the below listed directives and standards:

Verordnung (EU) 2017/745 über Medizinprodukte vom 05. April 2017
Regulation (EU) 2017/745 on medical devices of 5 April 2017

DIN EN 12182:2012 Technische Hilfen für behinderte Menschen
Technical aids for disabled persons

DIN EN ISO 14971:2013 Medizinprodukte – Anwendung des Risikomanagements auf Medizinprodukte
Medical devices – Application of risk management to medical devices

Diese Konformitätserklärung gilt nur für Produkte mit den oben genannten Artikelnummern und
 ist gültig bis zum 31.12.2023.

*This declaration of conformity applies only for products with above-named Item-numbers
 and is valid until 31.12.2023.*

Datum / Date: 01.04.2020

Unterschrift / Sign: 

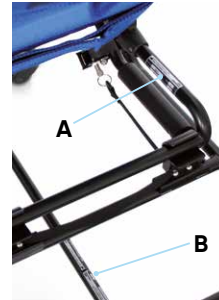
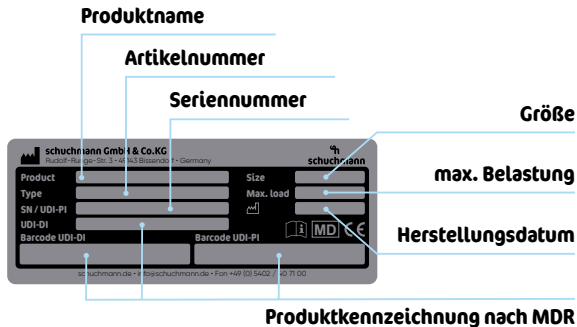
Name / Name: Torsten Schuchmann

Funktion / Function: Sicherheitsbeauftragter für Medizinprodukte / *Safety officer for medical devices*

8. Identifizierung.

8.2 Seriennummer / Herstellungsdatum

Die Seriennummer, das Herstellungsdatum sowie weitere Angaben finden Sie auf dem Typenschild, das sich auf jedem unserer Produkte befindet (**A** = Badeliege, **B** = Untergestell).



8.3 Produktversion

Die Bade- und Duschieliege **basti.** ist in vier Größen erhältlich und kann durch vielfältiges Zubehör ergänzt werden (siehe **Punkt 4**).

8.4 Ausgabe des Dokuments

Gebrauchsanleitung **basti.** – Änderungsstand L; Ausgabe 03.2021

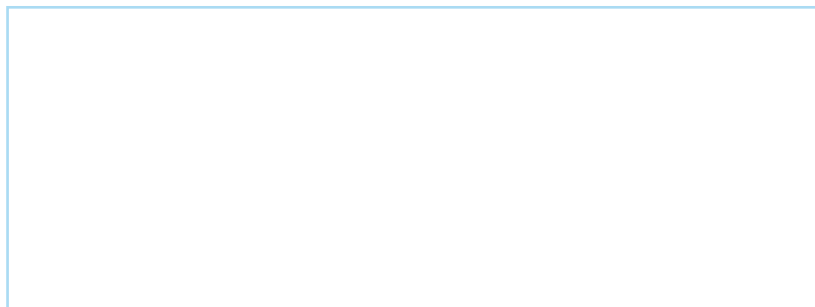
8.5 Name und Adresse des Herstellers, ausliefernder Fachhändler

Dieses Produkt wurde hergestellt von:



Schuchmann GmbH & Co. KG
 Rudolf-Runge-Str. 3 · 49143 Bissendorf
 Tel. +49 (0) 5402 / 40 71 00 · Fax +49 (0) 5402 / 40 71 109
 info@schuchmann.de · www.schuchmann.de

Dieses Produkt wurde von folgendem Fachhändler ausgeliefert:





schuchmann.de